



Мембранные насосы

Серия SLL	8
Серия EL-N	9
Одиночная система EL-S	10
Двойная система EL-S	11
Агрегатные насосы OEM	12
Серия Phoe-niX	14

Применение

Очистка воды и экологичные технологии

- Очистка бытовых сточных вод и аэрация сточных вод
- Маслоулавливание
- Производство биогаза

Аквакультура

- Аэрация садовых прудов
- Системы фильтрации
- Аэрация химических и биологических ванн

Медицина и здравоохранение

- Одорация и нейтрализация запахов
- Наполнение ванн
- Воздушные кровати и матрасы
- Водный массаж и вихревые ванны
- Баротерапия
- Ингаляционные устройства и распылители

Аэрация батареи топливных элементов

Фонтаны и дизайнерские проекты

Преимущества

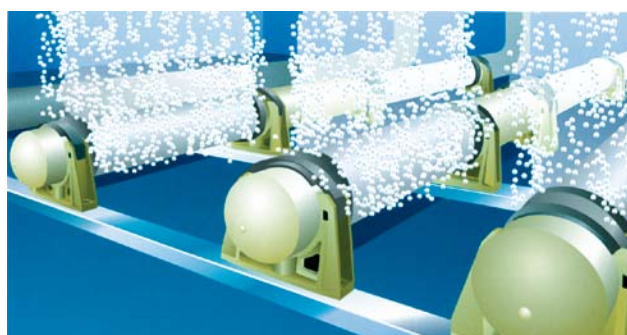
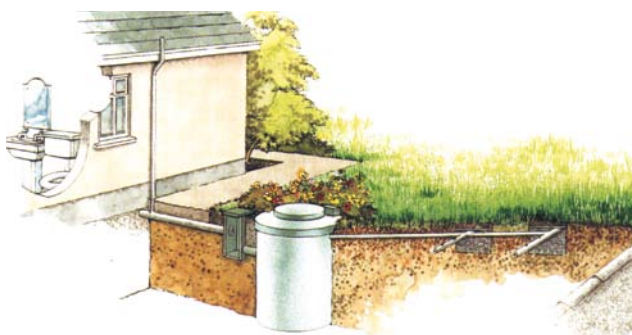
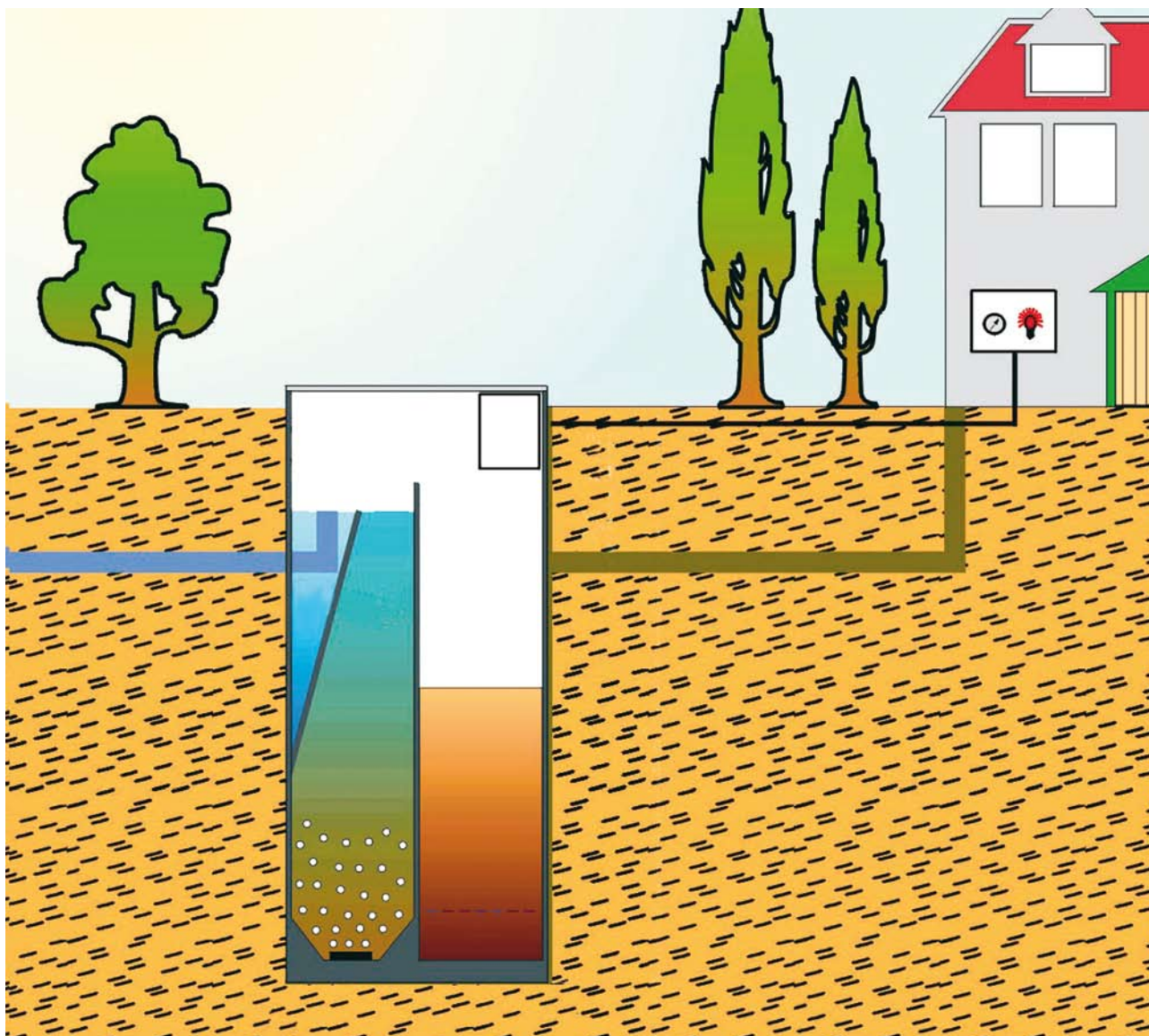
- Длительный ожидаемый срок службы
- Низкое энергопотребление
- Высокая эффективность
- Низкий уровень вибраций
- Низкий уровень шума
- Не требуется смазка в процессе эксплуатации
- Постоянный поток воздуха
- Простота в обслуживании

Мембранные насосы

Примеры применения

Вентиляторные и вакуумные насосы идеально подходят для случаев, когда минимальное потребление энергии, подача совершенно чистого и без примесей смазки воздуха, практически бесшумная работа и максимально простая установка являются обязательными или желательными условиями.

6

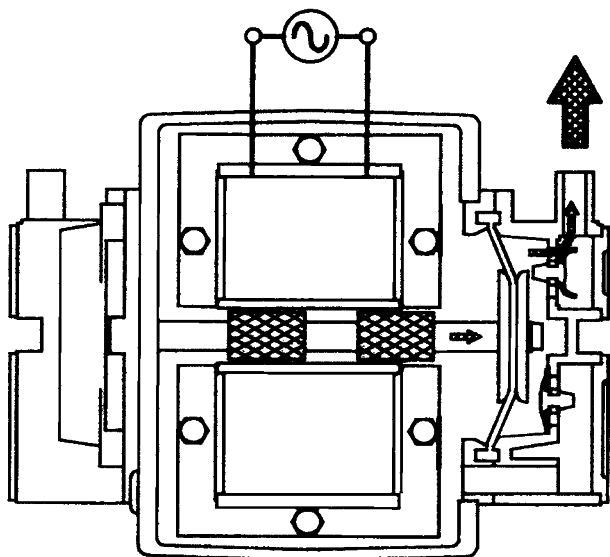


Мембранные насосы

7

Принцип работы

Включаемые электромагниты приводят в колебательное движение подвижный постоянный магнит. Кронштейн, на котором постоянный магнит закреплен, при этом движется с той же частотой, что и частота тока, подаваемого на электромагнит (в норме 50 Гц–60 Гц) взад-вперед между электромагнитами, заставляя диафрагму с обеих сторон гулять, что приводит к изменению объема клапанной камеры. С помощью клапанов достигается давление или вакуум в камере.



Выбор насоса правильной производительности

Технические характеристики мембранных насосов разных производителей основываются на различных показателях уровня давления. Поэтому мы рекомендуем точно сверять технические параметры мембранных насосов.

Мы с радостью поможем Вам подобрать нужную модель, исходя из Ваших требований.

Преимущества

Долгий срок службы

Моторный и насосный компоненты совмещены в единую конструкцию. Её компактность и легкость, равно как и простота механизма, гарантируют долгую и надежную работу устройства.

Высокая эффективность

Принцип электромагнитной осцилляции, лежащий в основе этого типа конструкции, практически не производит механического трения, сводя к минимуму потребление энергии и повышая эффективность.

Низкий уровень шума

Звукозащитная оболочка и встроенный в основание корпуса шумоглушитель уменьшают рабочие шумы.

Пониженная вибрация

Моторная и насосная части устройства разделены виброгасящими резиновыми прокладками, поэтому при работе ощущается лишь незначительная вибрация.

Полное отсутствие смазки

Принцип работы насоса подразумевает отсутствие смазки, что гарантирует поток сухого и абсолютно чистого воздуха.

Равномерный поток воздуха

Камеры особой формы и глушитель в основании корпуса позволяют добиться практически равномерного воздушного потока.

Всепогодность

Насосы серий SLL и EL водонепроницаемы и всепогодны. Однако не следует оставлять их под прямыми солнечными лучами, дождем или снегом.

Универсальность обслуживания

Для каждой из моделей серии в наличии есть наборы инструментов для технического обслуживания. Они вакуумно упакованы в алюминиевую фольгу для лучшего хранения.



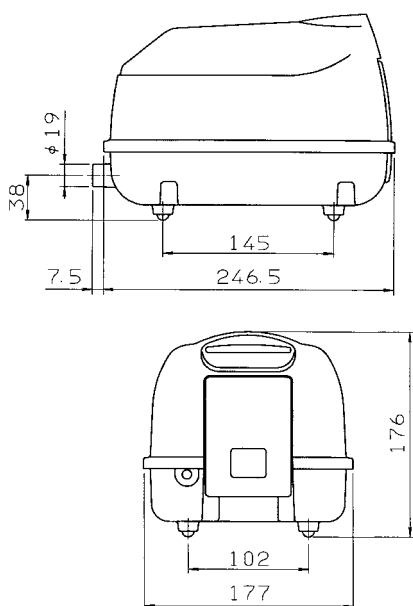
Серия SLL

SLL-20 / SLL-30 / SLL-40 / SLL-50

Характеристики продукции

- Встроенная система защиты от перегрузки
- В комплект поставки входит патрубок подключения

Размеры



Технические характеристики

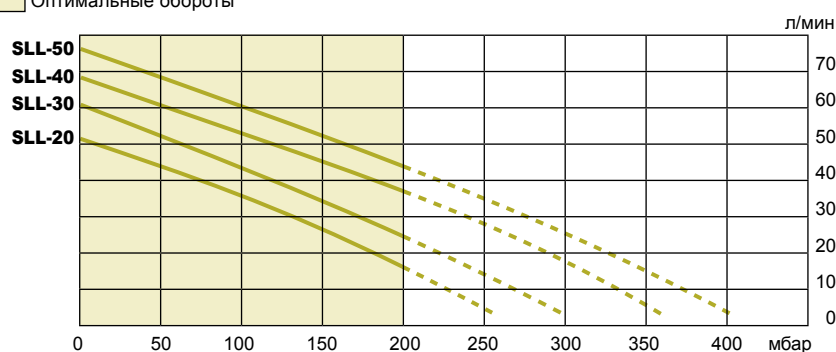
Модель			SLL-20	SLL-30	SLL-40	SLL-50
Воздушный поток ¹⁾	л/мин	0 мбар	52	60	68	75
		50 мбар	44	52	60	68
		100 мбар	36	43	53	61
		150 мбар	28	34	45	53
		200 мбар	18	26	36	44
Напряжение ²⁾	В		230	230	230	230
Энергоемкость	Вт	180 мбар	18	27	41	53
Уровень шума	дБ(А)		30	32	33	37
Размеры	мм	Д × Ш × В	254 x 177 x 176			
Подключение	мм	Ø внешн.	19	19	19	19
Масса	кг		4.5	4.5	4.5	4.5

¹⁾ Производительность насоса может отличаться от представленной на 10%

²⁾ Значения при 50 Гц

Производительность

■ Оптимальные обороты



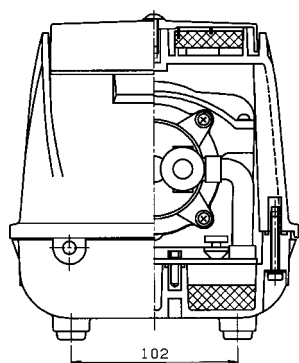
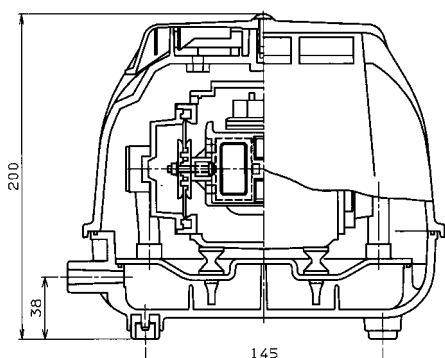


Серия EL-N EL-S-60N

Характеристики продукции

- Встроенная защита от перегрузки
- Защитное отключение
- Высококачественный пластиковый корпус
- Компактный дизайн
- По желанию заказчика - лампа сигнализации о неисправностях и встроенный кабель
- В комплект поставки входит патрубок подключения

Размеры



Технические характеристики

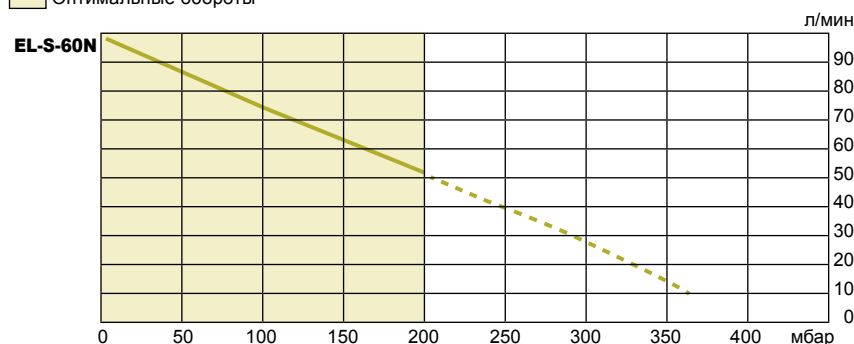
Модель	EL-S-60N		
Воздушный поток ¹⁾	л/мин	0 мбар	98
		50 мбар	88
		100 мбар	76
		150 мбар	64
		200 мбар	52
		250 мбар	40
Напряжение ²⁾	В		230
Энергоемкость	Вт	200 мбар	48
Уровень шума	дБ(А)		43
Размеры	мм	Д × Ш × В	221 x 177 x 200
Подключение	мм	Ø внешн	19
Масса	кг		4.4

¹⁾ Производительность насоса может отличаться от представленной на 10%

²⁾ Значения при 50 Гц

Производительность

Оптимальные обороты





Одиночная система EL-S

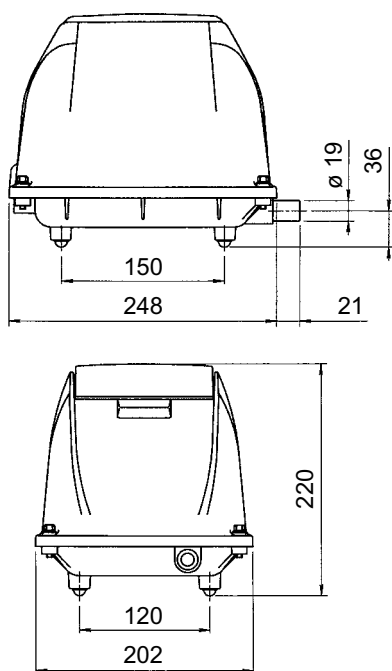
EL-S-60 / EL-S-80-15 / EL-S-80-17

EL-S-100 / EL-S-120 / EL-S-150

Характеристики продукции

- Встроенная защита от перегрузки
- Защитное отключение
- По желанию заказчика - лампа сигнализации о неисправностях или встроенный кабель
- Поставляется с соединительным шлангом

Размеры



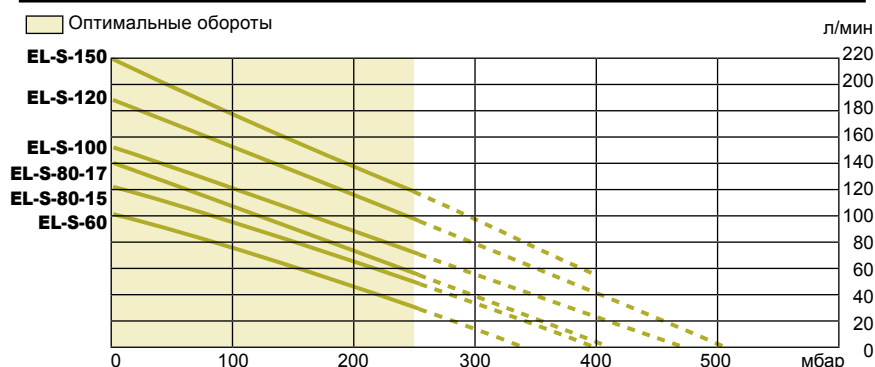
Технические характеристики

Модель			EL-S-60	EL-S-80-15	EL-S-80-17	EL-S-100	EL-S-120	EL-S-150
Воздушный поток ¹⁾	л/мин	0 мбар	105	127	142	152	190	224
		50 мбар	96	115	131	142	176	205
		100 мбар	83	102	113	130	156	182
		150 мбар	68	87	95	112	138	170
		200 мбар	54	73	77	94	123	148
		250 мбар	40	56	59	77	105	120
Напряжение ²⁾	В		230	230	230	230	230	230
Энергоемкость	Вт	200 мбар	44	74	71	92	120	150
Уровень шума	дБ(А)		36	40	40	42	55	58
Размеры	мм	Д × Ш × В	249 x 202 x 220					
Подключение	мм	Ø внешн	19	19	19	19	19	19
Масса	кг		8.5	8.5	8.5	8.5	9	9

¹⁾ Производительность насоса может отличаться от представленной на 10%

²⁾ Значения при 50 Гц

Производительность





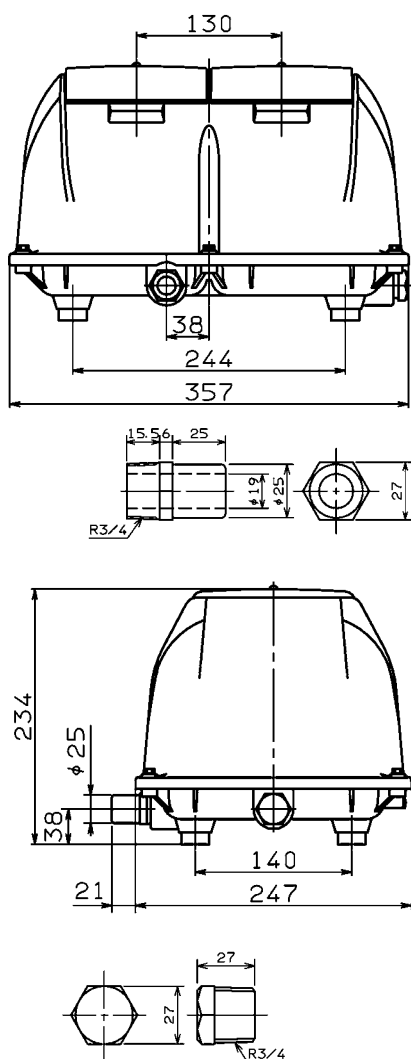
Двойная система EL-S

EL-S-120W / EL-S-150W
EL-S-200W / EL-S-250W

Характеристики продукции

- Встроенная защита от перегрузки
- Защитное отключение
- По желанию заказчика - лампа сигнализации о неисправностях или встроенный кабель
- Двойной выход для альтернативного подключения

Размеры



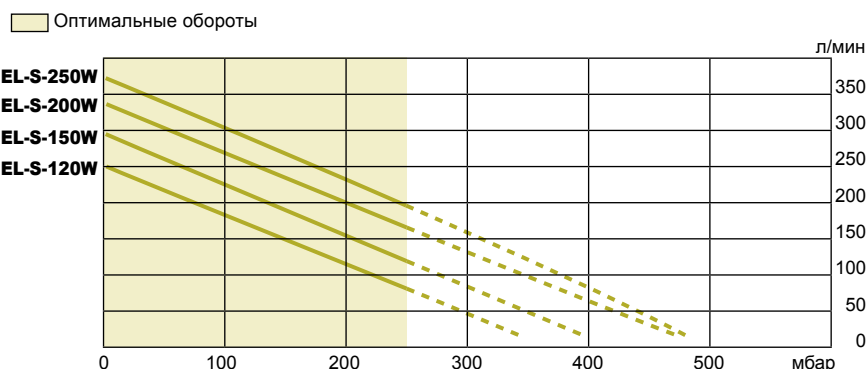
Технические характеристики

Модель		EL-S-120W	EL-S-150W	EL-S-200W	EL-S-250W	
Воздушный поток ¹⁾	л/мин	0 мбар	240	290	330	360
		50 мбар	215	250	270	320
		100 мбар	185	218	250	290
		150 мбар	156	196	225	262
		200 мбар	127	165	196	233
		250 мбар	95	135	170	205
Напряжение ²⁾	В	230	230	230	230	
Энергоемкость	Вт	200 мбар	120	149	210	241
Уровень шума	дБ(А)	43	44	45	55	
Размеры	мм	Д × Ш × В				268.5 × 357 × 234
Подключение	мм	Ø внешн	25	25	25	25
Масса	кг	16	16	16	16	

¹⁾ Производительность насоса может отличаться от представленной на 10%

²⁾ Значения при 50 Гц

Производительность





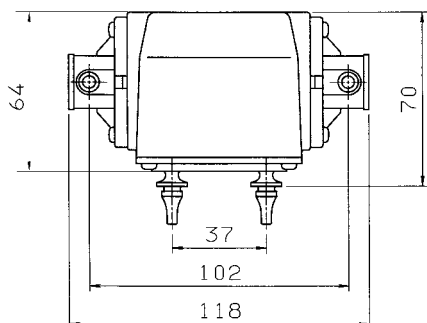
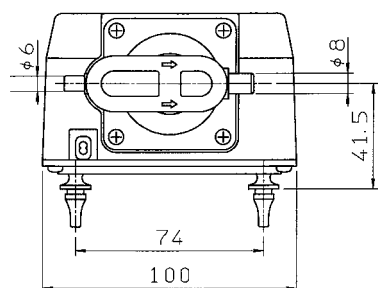
Серия OEM

МК-10 / МК-10-12V / МК-10-24V

Характеристики продукции

- Создание давления и вакуума (по желанию покупателя)
- Компактный дизайн
- OEM агрегатный насос без внешнего корпуса

Размеры



Технические характеристики

Модель		Давление	Вакуум	МК-10	МК-10-12V	МК-10-24V
Воздушный поток ¹⁾	л/мин	0 мбар	0 мбар отн	20	20	20
		50 мбар	- 50 мбар отн	15	15	15
		100 мбар	- 100 мбар отн	11	11	11
		150 мбар	- 150 мбар отн	6	6	6
Напряжение ²⁾	В			230	12 ³⁾	24 ³⁾
Энергоемкость	Вт	100 мбар		7-8		
Уровень шума	дБ(А)			38	38	38
Размеры	мм	Д × Ш × В		118 x 100 x 70		
Подключение	мм	Ø внешн		6/8	6/8	6/8
Масса	кг			0.7	0.7	0.7

Данная модель в стандартном исполнении представлена только в качестве подающего насоса. Пожалуйста, сообщайте отдельно при составлении заказа о необходимости поставки вакуумной.

¹⁾ Производительность насоса может отличаться от представленной на 10%

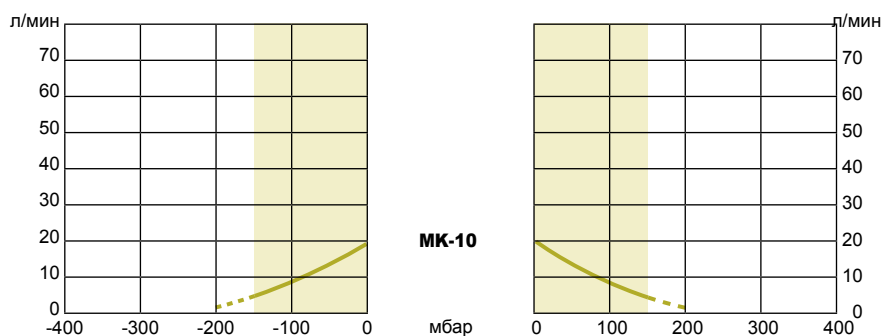
²⁾ Значения производительности не приводятся для смешанной работы, то есть для одновременной подачи и откачки воздуха

³⁾ Пожалуйста, обратите внимание: напряжение МК-10-12V и МК-10-24V переменного тока (АС)

⁴⁾ Значения при 50 Гц

Производительность

■ Оптимальные обороты





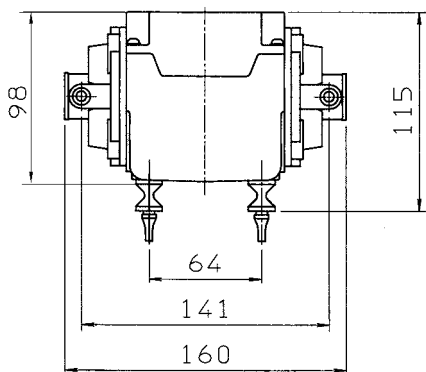
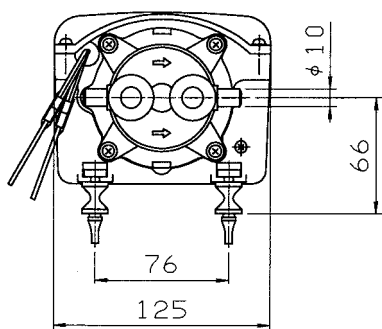
Серия OEM

SV-20 / SV-30 / SV-40 / SV-50

Характеристики продукции

- Возможность подачи и откачки воздуха
- Компактный дизайн
- OEM агрегатный насос без внешнего корпуса

Размеры



Технические характеристики

Модель		Давление	Вакуум	SV-20	SV-30	SV-40	SV-50
Воздушный поток ¹⁾	л/мин	0 мбар	0 мбар отн	50	60	68	75
		50 мбар	- 50 мбар отн	40	50	60	70
		100 мбар	- 100 мбар отн	32	40	52	60
		150 мбар	- 150 мбар отн	23	30	42	50
		200 мбар	- 200 мбар отн	15	20	32	40
Напряжение ²⁾	В			230	230	230	230
Энергоемкость	Вт		180 мбар	18	27	41	53
Уровень шума	дБ(А)			44	46	47	49
Размеры	мм	Д × Ш × В		160 x 125 x 115			
Подключение	мм	Ø внешн		10	10	10	10
Масса	кг			2.5	2.5	2.5	2.5

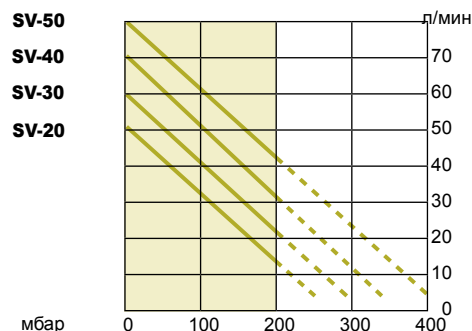
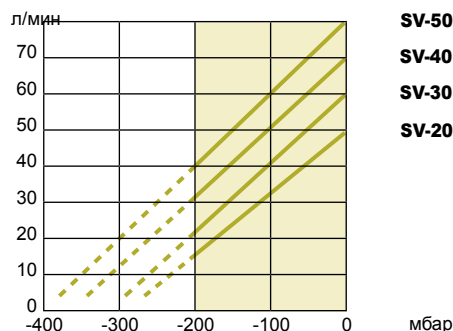
¹⁾ Производительность насоса может отличаться от представленной на 10%

²⁾ Значения производительности не приводятся для смешанной работы, то есть для одновременной подачи и откачки воздуха

³⁾ Значения при 50 Гц

Производительность

■ Оптимальные обороты



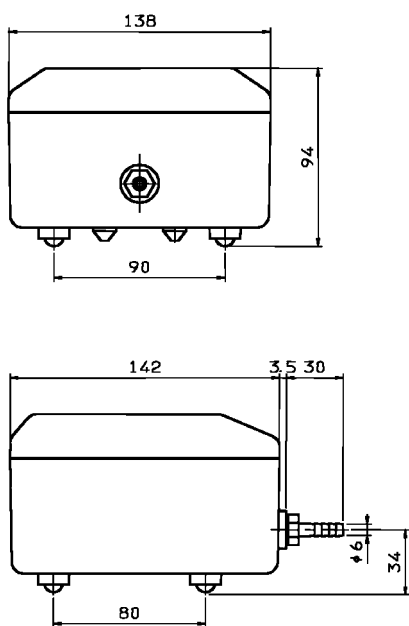


Серия Phoe-niX MKC-510V

Характеристики продукции

- В комплект поставки входит соединительный рукав и распределитель воздуха

Размеры



Технические характеристики

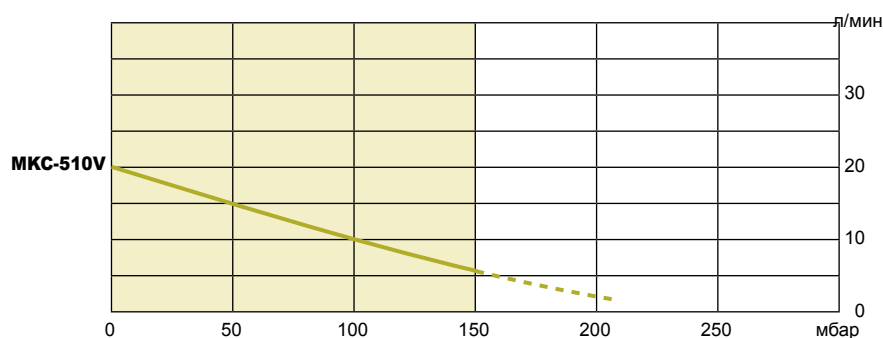
Модель			МКС-510V
Воздушный поток ¹⁾	л/мин	0 мбар	20
		50 мбар	15
		100 мбар	11
		150 мбар	6
Напряжение ²⁾	В		230
Энергоемкость	Вт	100 мбар	9
Уровень шума	дБ(А)		30
Размеры	мм	Д × Ш × В	175.5 x 138 x 94
Подключение	мм	Ø внешн	6
Масса	кг		1.2

¹⁾ Производительность насоса может отличаться от представленной на 10%

²⁾ Значения при 50 Гц

Производительность

■ Оптимальные обороты



Мембранные насосы

15

Комплект для обслуживания

С нашими свето- и пыле-непроницаемыми наборами запасных частей Вы можете заменить изношенную деталь насоса быстро и недорого.

Система может быть вновь запущена в действие в короткие сроки. Вам не нужно вкладывать средства в покупку нового мембранного насоса.

Мембрана и Набор для ремонта мембраны



Комплект магнитов



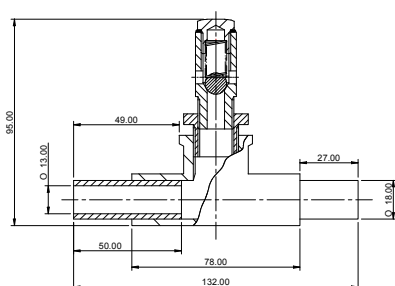
Комплектующие

Чтобы обеспечить Вашему насосу надежную защиту от обратного давления, мы предлагаем установить клапан стравливания давления в отводящую трубу насоса.

Также для этого мы предоставляем датчик обратного давления.

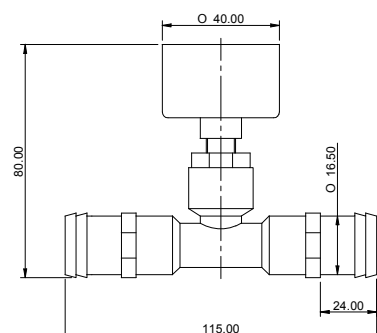
Это позволяет насосу возвращаться к безопасному рабочему давлению, стравливая любое лишнее давление в атмосферу.

Клапан стравливания давления и датчик обратного давления имеют компактную конструкцию и не нуждаются в обслуживании.



Клапан стравливания давления 3/4"

Настройка сброса давления	Размеры (Д x Ш x В)	Соединение	Масса
0.20 бар	132 x 30 x 95 мм	18 Ø мм	0.5 кг



Датчик обратного давления 3/4"

Интервал измер. давления	Размеры (Д x Ш x В)	Соединение	Масса
0 - 1 бар	115 x 40 x 80 мм	16.5 Ø мм	0.25 кг

Мембранные насосы

Техническая справка

Приводимые ниже пояснения помогут лучше разобраться в технических данных, представленных диаграммах и чертежах.

Воздушный поток

Поток воздуха относительно соответствующего рабочего давления.

Оптимальный рабочий диапазон

Диапазон давления, при котором мембранный насос может работать в постоянном режиме. При работе насоса в диапазоне максимального рабочего давления ему требуется особый уход. В особых случаях, пожалуйста, обратитесь за технической поддержкой к нам.

Мощность потребляемой энергии

Требуемая мощность энергии в ваттах при установленном давлении. Мощность потребляемой энергии определяется при свободном воздушном потоке. По отдельному запросу вы можете получить точную кривую потребления энергии.

Рабочий режим

Наши насосы рассчитаны на непрерывную работу при соблюдении условий эксплуатации.

Электропитание

Все приводимые характеристики подразумевают электропитание 220 В (АС)/50 Гц, с возможным варьированием значений до $\pm 10\%$. Однако все модели работают и при частоте 60 Гц, но производительность при этом изменяется. По заказу возможна поставка моделей и для иных значений напряжения.

Защита от перегрузки

Модели серий SLL, SV и EL снабжены встроенной системой температурной защиты от перегрузок. Контакт отключает подачу тока на электромагниты при достижении температуры обмотки значения в 130°C и включается только при остывании катушки до температуры 120°C .

Класс защиты

Серия Phoe-niX: IPX4, серия SLL: IP45, серия EL: IP44

Температура среды

Максимальный диапазон температуры внешней среды и засасывания от -10°C до $+40^{\circ}\text{C}$.

Класс изоляции

Все модели имеют класс изоляции «Е», соответствующий температурному пределу 120°C .

Срок службы

Срок службы зависит от условий работы (рабочий цикл, рабочее давление или вакуум, и т. п.), и от рабочей среды (температура окружающей среды, качество воздуха, вентиляция, установка, и т. п.).

Защитное отключение (Автостоппер)

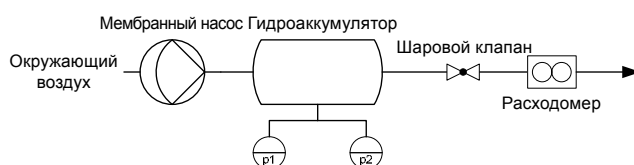
Наши мембранные насосы оборудованы функцией автостопа и LED лампой, которая сигнализирует о возможном разрыве мембраны во внешнем корпусе. Кроме того, функция автостопа приостанавливает электропитание мотора если мембрана повреждена. Это предотвращает причинение последующего серьезного ущерба мембранным насосам и присоединенным системам.

Лампа индикации неисправности (по желанию заказчика)

Для определения неисправности мембраны любой насос серии EL снабжен лампой индикации неисправностей. По желанию заказчика возможно так же отслеживание неисправностей с помощью встраиваемого сигнального кабеля.

Условия тестирования

Информация, представленная в данном каталоге, основана на технических характеристиках и данных результатов тестирования номинальных компонентов. Приводимые измеряемые значения соответствуют электропитанию 230 В (АС)/50 Гц, и температуре окружающей среды от 15°C до 25°C . Объемные расходы измерялись на примере воздуха.



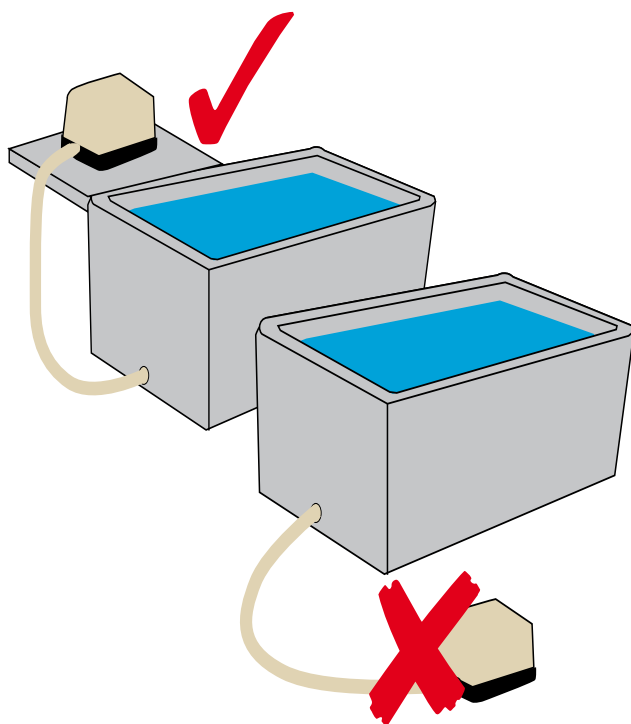
Мембранные насосы

17

Установка и работа

Установка

Насос должен быть установлен выше уровня воды. Если установить насос ниже уровня воды, то обратный ток воды может привести к короткому замыканию электроцепи. Насос должен быть установлен по меньшей мере на 10 см выше основания на устойчивой платформе. При установке на неустойчивом основании, могут появиться вибрационные шумы. Платформа для установки насоса должна быть выставлена по уровню во избежание неравномерности нагрузки на мембрану, которая может приводить к сокращению срока службы компонентов насоса.



Внешние условия

Убедитесь, что насос достаточно хорошо вентилируется, особенно если он работает на предельном режиме. При установке насоса в шкафу управления необходимо оснастить последний достаточным количеством вентиляционных жалюзи. Должная вентиляция и прохладный воздух значительно увеличат срок службы мембраны и клапанов. Мембранные насосы всепогодны. Однако избегайте их установки под прямыми солнечными лучами, дождем или снегом.

Качество воздуха

Мембранные насосы специально разработаны для перекачки воздуха. Их нельзя использовать в пыльных помещениях. Забитый фильтр может привести к перегреву насоса. Влажность воздуха не должна превышать 90%. Избегайте попадания в насос огнеопасных или агрессивных газов и испарений, поскольку воздухоподводящий патрубок ведет к токоподающим компонентам устройства.

Подключение

Подбирайте размеры воздухопроводов и вспомогательного оборудования таким образом, чтобы потери давления были минимальны.

Применяйте:

- прямые воздухопроводы, наименее короткие из возможных применимых
- трубы, диаметр которых больше, чем порт подключения устройства (внутренний диаметр мин. 19 мм, и 25 мм для двойной системы серии EL)
- отводы большого радиуса, без резких колен
- затворы большого диаметра, чем порт подключения насоса
- легкоходовые клапаны, которые не приводят к падению давления
- диффузоры для аэрации с низким уровнем потери давления (см. также вспомогательное оборудование на стр. 78)

Уход

Регулярно чистьте фильтры и незамедлительно заменяйте порванные мембраны. В наличии есть полные комплекты сервисных и ремонтных комплектов.

Хранение

Не допускается хранение насосов при температурах ниже -10°C . При нарушении этого условия постоянный магнит ослабнет, и производительность насоса будет ниже ожидаемой. Недопустимо хранить насос под воздействием прямых солнечных лучей или высоких температур, во избежание утраты резиновыми частями эластичности.